



VPS

■ ■ ■ ■ ■ NO; PL; LV; LT; EE

Specialistui

Montavimo instrukcija

Buferinis vandens šildytuvas

VPS

Turinys

1	Nurodymai dėl dokumentų	3
1.1	Dokumentų laikymas	3
1.2	Saugos nurodymai ir simboliai	3
1.3	Instrukcijos galiojimas	3
2	Prietaiso aprašymas	3
2.1	Naudojimas pagal paskirtį	3
2.2	Konstrukcija	3
2.3	Gamintojo duomenys	4
2.4	Tipų apžvalga	4
2.5	Duomenų skydelis	4
3	Saugos nurodymai ir instrukcijos	5
3.1	Bendroji informacija	5
3.2	Užšalimo pavojus	5
3.3	Reglamentai, taisyklės, direktyvos	5
4	Montavimas	5
4.1	Tiekiamas komplektas	5
4.2	Matmenys	5
4.3	Sumontavimo vietos reikalavimai	6
4.4	Būtinai minimalūs atstumai	6
4.5	Prietaiso išmontavimas ir įrengimas	7
4.6	Izoliacijos nuėmimas	7
5	Surinkimas	9
6	Paleidimas	9
7	Perdirbimas ir utilizavimas	10
7.1	Įrenginys	10
7.2	Pakuotė	10
8	Gamyklos garantija	10
9	Techniniai duomenys	10

1 Nurodymai dėl dokumentų

Toliau trumpai apibūdinami visi su prietaisu pateikiami dokumentai. Su šia montavimo instrukcija galioja ir kiti dokumentai.

Mes neatsakome už žalą, patirtą nesilaikant šios instrukcijos.

Su prietaisu pateikiami dokumentai

Prijungdami buferinį vandens šildytuvą, laikykitės visų montavimo instrukcijų detalėms ir įrenginio komponentams. Šios montavimo instrukcijos yra skirtos atitinkamoms įrenginio detalėms ir papildomiems komponentams.

1.1 Dokumentų laikymas

Šią montavimo instrukciją bei kitus su ja galiojančius dokumentus ir pagalbinę medžiagą atiduokite įrenginio vartotojui. Jis turi laikyti perduotus dokumentus ir pagalbines priemones, kad prireikus galėtų pasinaudoti.

1.2 Saugos nurodymai ir simboliai

Prijungdami šį prietaisą laikykitės saugos reikalavimų, nurodytų instrukcijoje!

Toliau tekste naudojami tokie simboliai:



Pavojus!

Tiesioginis pavojus sveikatai ir gyvybei!



Dėmesio!

Galimai pavojinga situacija gaminiui ir aplinkai!



Nurodymas!

Naudinga informacija ir nuorodos.

- Simbolis, reiškiantis, kad reikia imtis tam tikrų veiksmų

1.3 Instrukcijos galiojimas

Ši montavimo instrukcija galioja tik prietaisams su tokiais dalių numeriais:

Modelio pavadinimas	Prekės numeris
VPS 300	308350
VPS 500	308351
VPS 750	308352

1.1 lent. Modelių pavadinimai ir prekių numeriai

Įrenginio dalies numerį rasite techninių parametrų lentelėje.

2 Prietaiso aprašymas

2.1 Naudojimas pagal paskirtį

VSA tipo „Vaillant“ buferinis vandens šildytuvas sukonstruotas remiantis naujausiomis technikos žiniomis ir vadovaujantis vienodomis saugos taisyklėmis. Tačiau naudojant ne pagal paskirtį gali kilti pavojus var-

totojo arba trečiųjų asmenų sveikatai ir gyvybei, padaryta žala įrenginiui ir kitoms vertybėms.

Šis įrenginys nėra skirtas naudoti asmenims (įskaitant vaikus), kurių fiziniai, jutiminiai ar psichiniai gebėjimai riboti, arba stokojantiems patirties ir/arba žinių, nebent jie yra prižiūrimi už jų saugumą atsakingo asmens arba iš jo yra gavę nurodymus, kaip įrenginys turi būti naudojamas.

Vaikus privalu prižiūrėti siekiant užtikrinti, kad šie nežaistų su įrenginiu.

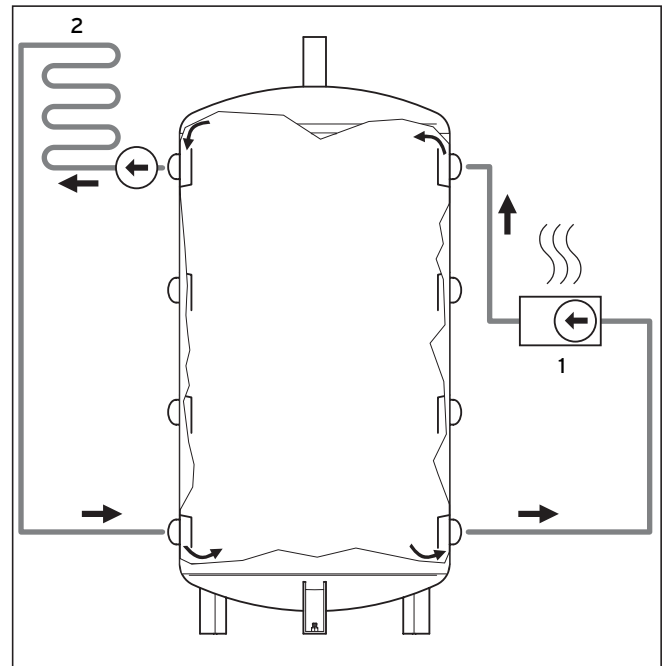
Buferinis šildymo prietaisas skirtas naudoti uždaroje vandens šildymo ir centrinio šildymo sistemose. Visą šilumą gamina šildymo katilai ir šilumos siurbliai.

Nepritaikytas naudoti su saulės energijos prietaisais.

Kitoks arba leistinas ribas viršijantis naudojimas laikomas naudojimu ne pagal paskirtį. Už žalą, patiriamą dėl naudojimo ne pagal paskirtį, gamintojas/tiekėjas neatsako. Riziką prisiima tik naudotojas.

Prie naudojimo pagal paskirtį priskiriamas ir reikalavimų, nurodytų naudojimo ir prijungimo instrukcijose bei visuose kituose su įrenginiu pateikiamuose dokumentuose, laikymasis ir patikros bei techninės priežiūros sąlygų paisymas.

2.2 Konstrukcija



2.1 pav. Buferinio vandens šildytuvo veikimo principas

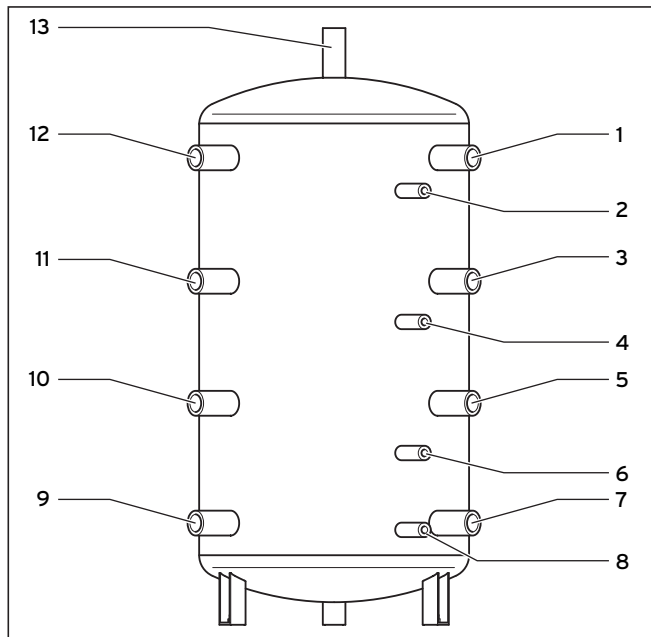
Aprašas

- 1 Šildymo prietaisas
- 2 Šildymo kontūras

Buferinis vandens šildytuvas yra maitinamas iš šildymo prietaiso paduodamu karštu vandeniu ir veikia kaip tarpinis šildytuvas karštam vandeniui perduoti toliau į šildymo kontūrą.

2 Prietaiso aprašymas

Buferinis vandens šildytuvas yra pagamintas iš plieno ir iš išorės padengtas raudonu apsauginiu lako sluoksniu. Devyniomis jungtimis jis yra prijungtas prie šildymo vamzdyno, iš jų penkios šonuose yra skirtos užkimšti atitinkamais kaiščiais. Keturios angos šilumos jutikliui yra sumontuotos su slankiosiomis movomis, iš jų dvi iš šonų yra skirtos užkimšti atitinkamais kaiščiais. Dvi slankiosios movos yra pateikiamos su kaiščiais.



2.2 pav. Jungtys (iš galinės pusės)

Aprašas

- 1 Vandens prijungimas - išeinančio srauto, R 1 1/2" colių
- 2 Regulatoriaus mova, R 3/4" colių, viršutiniam temperatūros jutikliui
- 3 Jungtis, skirta uždaryti kaiščiais, R 1 1/2" colių
- 4 Regulatoriaus mova, skirta uždaryti kaiščiais, R 3/4" colių
- 5 Jungtis, skirta uždaryti kaiščiais, R 1 1/2" colių
- 6 Regulatoriaus mova, R 3/4" colių, apatiniam temperatūros jutikliui
- 7 Vandens prijungimas - grįžtančio srauto, R 1 1/2" colių
- 8 Regulatoriaus mova, skirta uždaryti kaiščiais, R 1/2" colių
- 9 Vandens prijungimas - grįžtančio srauto, R 1 1/2" colių
- 10 Jungtis, skirta uždaryti kaiščiais, R 1 1/2" colių
- 11 Jungtis, skirta uždaryti kaiščiais, R 1 1/2" colių
- 12 Vandens prijungimas - išeinančio srauto, R 1 1/2" colių
- 13 Nuorinimo mova (skirta uždaryti kaiščiais, R 1 1/2" colių)

Jungtis prie šildymo kontūro ir šildymo prietaiso

Šildymo kontūrai turi būti prijungti iš tų pačių pusių.

Arba

- Jungtis 12 (arba 13 pasirinktinai): šildomas iš katilo ištekantis vanduo
- Jungtis 9: šildomas į katilą grįžtantis vanduo
- Jungtis 1: iš šildymo prietaiso ištekantis vanduo
- Jungtis 7: į šildymo prietaisą grįžtantis vanduo arba
- Jungtis 12: iš šildymo prietaiso ištekantis vanduo
- Jungtis 9: į šildymo prietaisą grįžtantis vanduo

- Jungtis 1 (arba 13 pasirinktinai): šildomas iš katilo ištekantis vanduo
 - Jungtis 7: šildomas į katilą grįžtantis vanduo
- Kitokiu būdu sujungti šildymo kontūrą yra draudžiama. Taip pat galite prijungti movą prie jungčių 13 arba 12 orui išleisti arba prie jungties 1 kaip ištekantį vandens kanalą. Tokiu atveju nejunkite nepritaikytos 12 jungties arba 1 jungties kaiščiu R 1 1/2" colio. IPO to sumontuokite išorinį nuorinimo prietaisą (trišakį, alsuoklį).

2.3 Gamintojo duomenys

Mes patvirtiname, kad mūsų gaminys yra pagamintas pagal slėgio veikiamiems prietaisams galiojančias atitinkamas ES direktyvas ir atitinka technines taisykles, taikomas gariniams katilams TRD 702.

2.4 Tipų apžvalga

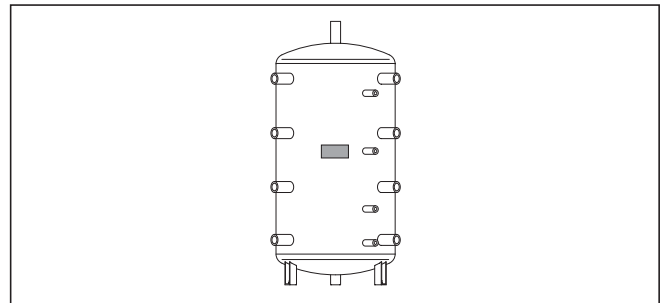
Buferiniai vandens šildytuvai tiekiami trijų dydžių:

Tipas	Vandens šildytuvo talpa
VPS 300	300 litrų
VPS 500	500 litrų
VPS 750	750 litrų

2.1 lent. Modelių apžvalga

2.5 Duomenų skydelis

Duomenų skydelis yra ant prietaiso galinės dalies po izoliacija.



2.3 pav. Techninių duomenų lentelė

3 Saugos nurodymai ir instrukcijos

3.1 Bendroji informacija

Prietaisą pastatyti, sumontuoti, paleisti naudoti pirmą kartą, atlikti techninę jo priežiūrą ir remontą gali tikslai kvalifikuotas elektrikas. Jis prisiima atsakomybę už tinkamą katilo prijungimą ir paleidimą.

3.2 Užšalimo pavojus

Kai šildytuvas ilgą laiką (pvz., per žiemos atostogas) paliekamas išjungtas nešildomoje patalpoje, būtina išleiskite iš jo visą vandenį.

3.3 Reglamentai, taisyklės, direktyvos

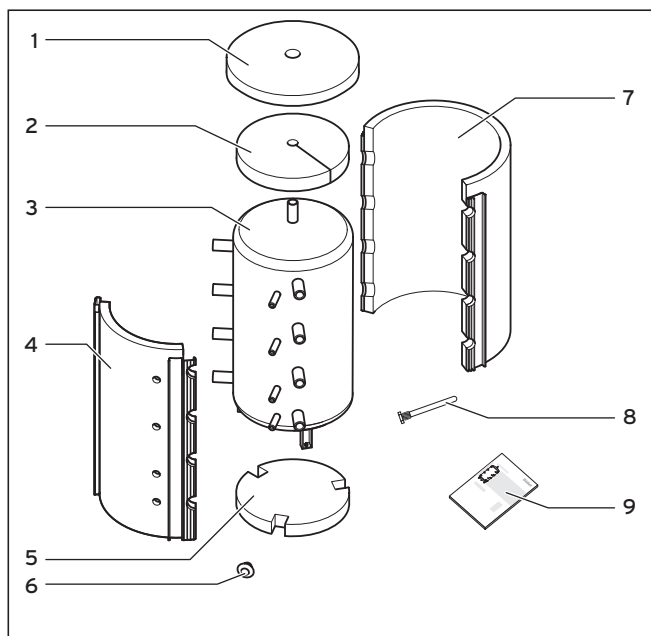
Pastatant, montuojant ir eksploatuojant netiesiogiai šildomą turinį vandens šildytuvą, būtina ypač atkreipti dėmesį į toliau paminėtų vietos reglamentų, sąlygų, taisyklių ir direktyvų

- dėl elektros sujungimų
- elektros tiekimo tinklų eksploatuotojų
- vandens tiekimo įmonių
- dėl žemės šilumos naudojimo
- dėl šilumos šaltinių ir šildymo įrenginių sujungimo
- dėl energijos taupymo
- dėl higienos reikalavimų.

4 Montavimas

„Vaillant“ buferinis vandens šildytuvas yra pateikiamas kartu su atskirai supakuota izoliacija.

4.1 Tiekiamas komplektas



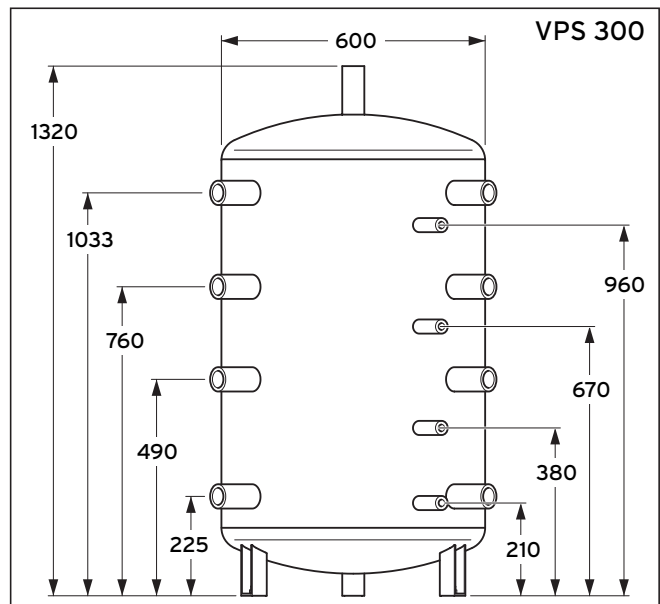
4.1 pav. Tiekiamas komplektas

- Patikrinkite, ar šildytuvas jums pristatytas su visomis dalimis ir ar jos nepažeistos.

Poz.	Skaičius	Pavadinimas
1	1	Dangtis
2	1	Galvutės padėkliukas
3	1	VPS buferinis vandens šildytuvas
4	1	Izoliacinė medžiaga (iš galinės pusės)
5	1	Kojų pagalvėlė
6	4	Regulatoriaus movos lizdas
7	1	Izoliacinė medžiaga (iš priekio)
8	2	Slankiosios movos, R 3/4" colių
9	1	Montavimo instrukcija

4.1 lent. Tiekiamas komplektas

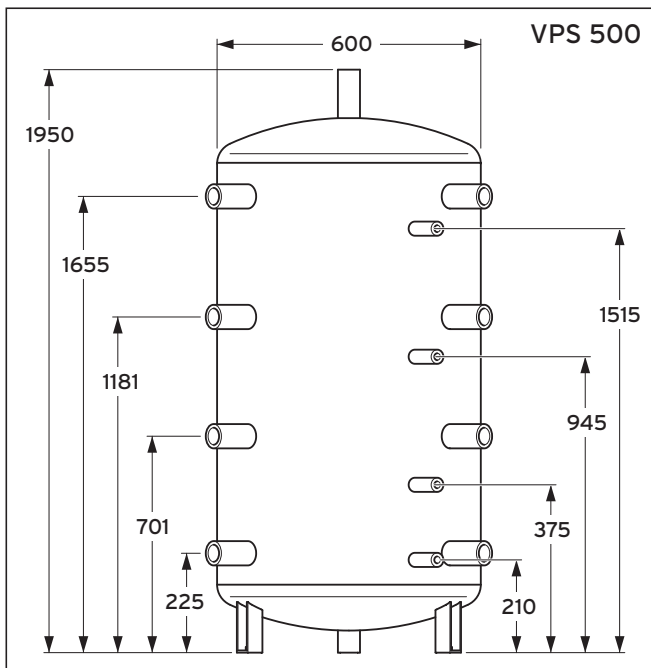
4.2 Matmenys



4.2 pav. VPS 300 matmenys*

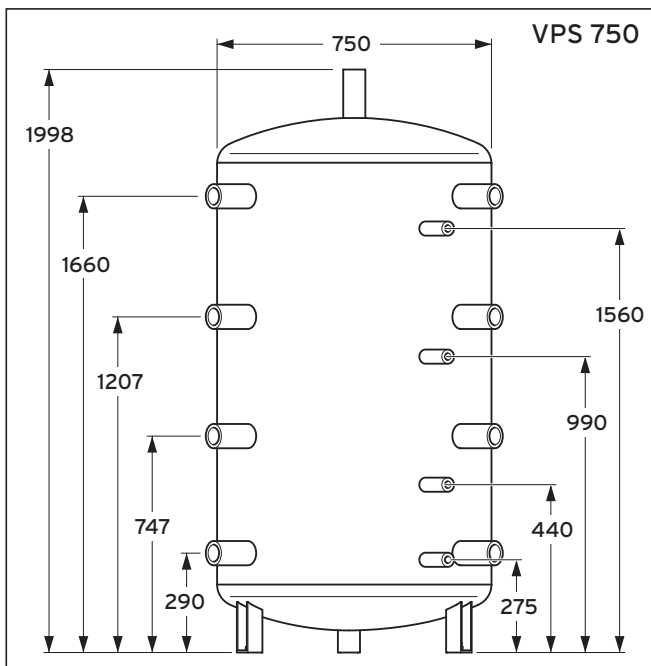
* Matmenys iliustracijoje nėra tikslūs

4 Montavimas



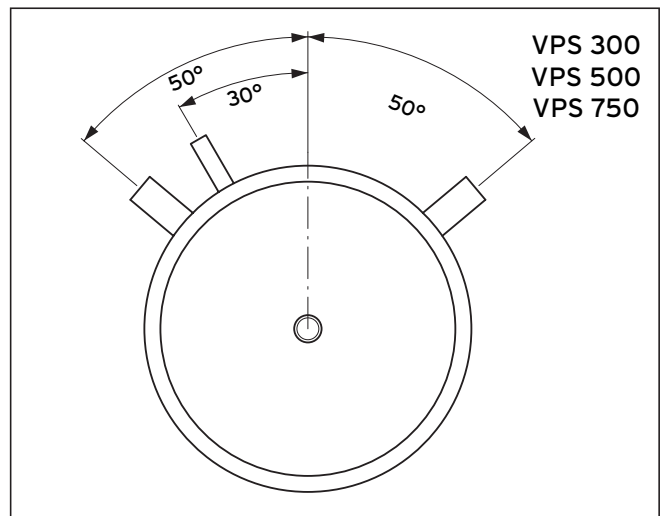
4.3 pav. VPS 500 matmenys*

* Matmenys iliustracijoje nėra tikslius

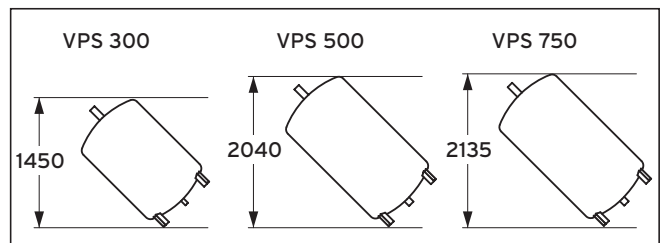


4.4 pav. VPS 750 matmenys*

* Matmenys iliustracijoje nėra tikslius



4.5 pav. Jungties prie galinės pusės kampas (iš viršaus)



4.6 pav. Nuokrypio matavimas

4.3 Sumontavimo vietos reikalavimai



Dėmesio!

Pažeidimo pavojus!

Buferinio vandens šildytuvo nemontuokite patalpoje, kurioje esama užšalimo pavojaus, kad šaltis nepažeistų buferinio vandens šildytuvo jam veikiant.

- Patikrinkite, kad pagrindas būtų lygus ir pakankamai stabilus, kad atlaikytų buferinio vandens šildytuvo svorį, kai šildytuvas yra užpildytas (žr. 9 sk. „Techniniai duomenys“).
- Jeigu įmanoma, buferinį vandens šildytuvą sumontuokite šalia šilumos generatoriaus, kad būtų kiek galima mažiau prarasta šilumos.
- Pasirinkite pastatymo vietą taip, kad būtų galima naudoti prietaisui reikalingą elektros srovę.
- Visas prijungiamas jungtis apsaugokite termoizoliacija nuo energijos praradimo.

4.4 Būtinai minimalūs atstumai

Montuodami išlaikykite reikalingą atstumą nuo sienų, kad būtų galima atlikti montavimo ir priežiūros darbus.

4.5 Prietaiso išmontavimas ir įrengimas

- Atsargiai nuimkite nuo buferinio vandens šildytuvo apsauginę foliją nepažeisdami nuo rūdijimo apsaugančio lako sluoksnio.

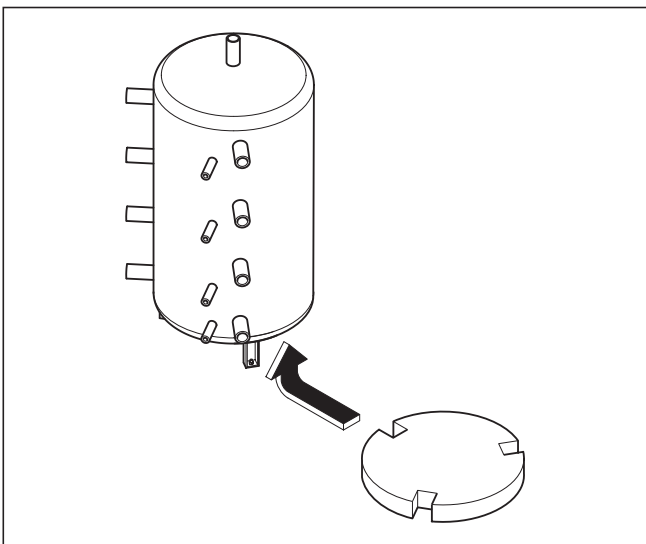
Buferinio vandens šildytuvo kojelės yra prisuktos prie transportavimo paletės.

- Išsukite varžtus iš šildytuvo kojelių. Varžtai nebebus reikalingi.

- Buferinį vandens šildytuvą pristatykite į numatytą galutinę įrengimo vietą.
- Išlygiuokite buferinį vandens šildytuvą. Jungtys neturi būti nukreiptos į galą.

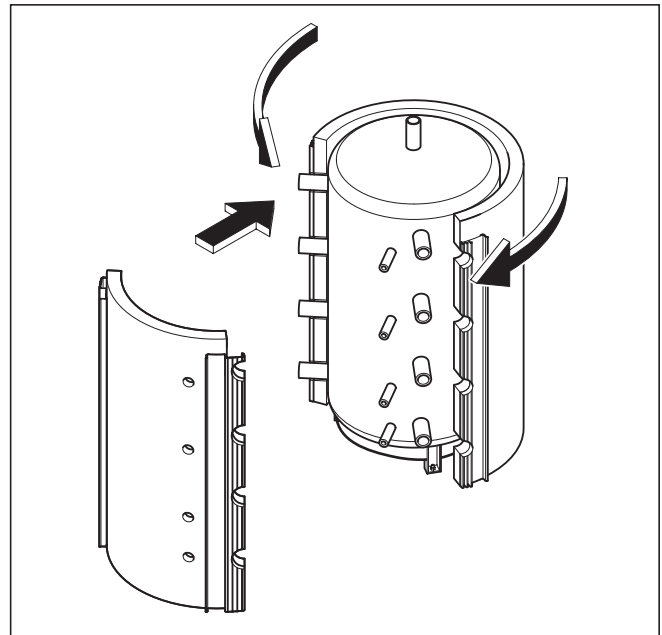
Šildytuvo kojelių nereikia pritvirtinti prie įrengimo vietos paviršiaus dėl didelio šildytuvo svorio.

4.6 Izoliacijos nuėmimas



4.7 pav. Kojų pagalvėlių uždėjimas

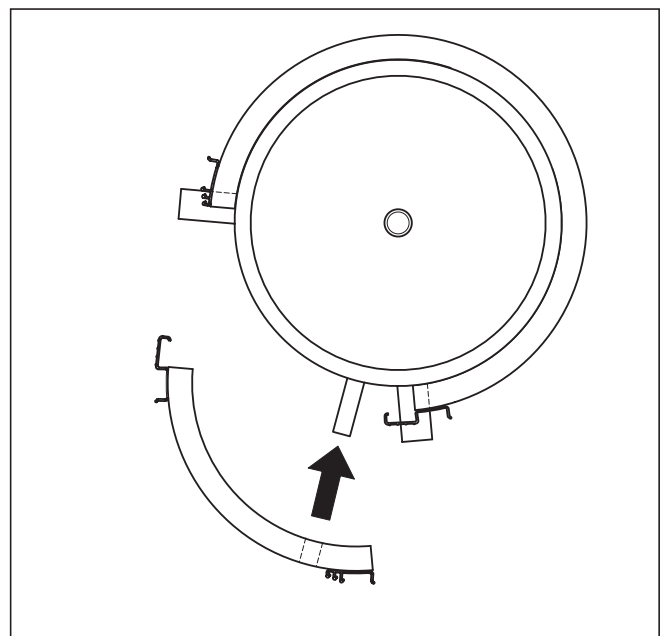
- Suspauskite kojų pagalvėles taip, kad jas būtų galima įkišti tarp buferinio vandens šildytuvo kojelių. Tada tarp šildytuvo kojelių iš apačios įkiškite kojų pagalvėles, kad jos tiksliai tiktų.



4.8 pav. Izoliacijos uždėjimas

Rekomenduojama dengti izoliacinę medžiagą mažiausiai dviem asmenims.

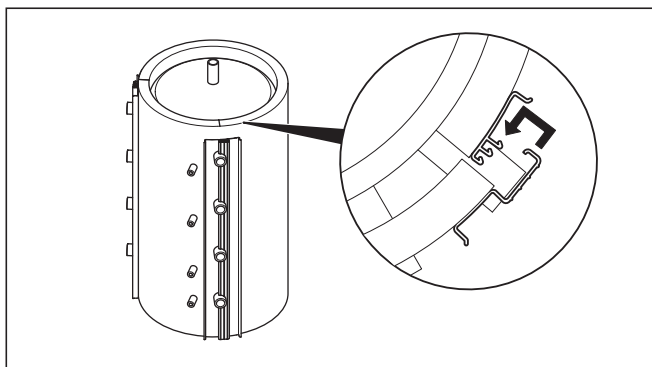
- Atsargiai, nepažeisdami išimkite izoliacinę medžiagą iš apsauginės folijos.
- Iš priekinės buferinio vandens šildytuvo dalies uždėkite didžiąją (priekinę) izoliacinės medžiagos dalį, kaip parodyta 4.8 pav.



4.9 pav. Galinės izoliacinės medžiagos dalies tvirtinimas (iš viršaus)

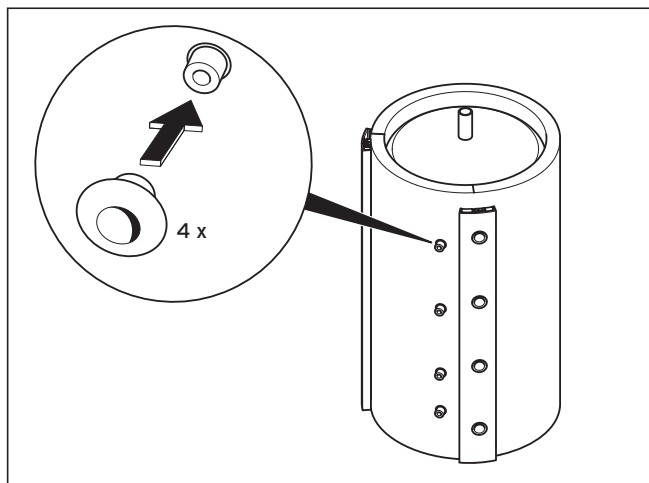
- Pritvirtinkite mažąją (galinę) izoliacinės medžiagos dalį iš šildytuvo galinės pusės taip, kad regulatoriaus movos įeitų į izoliacijos medžiagos angas.

4 Montavimas



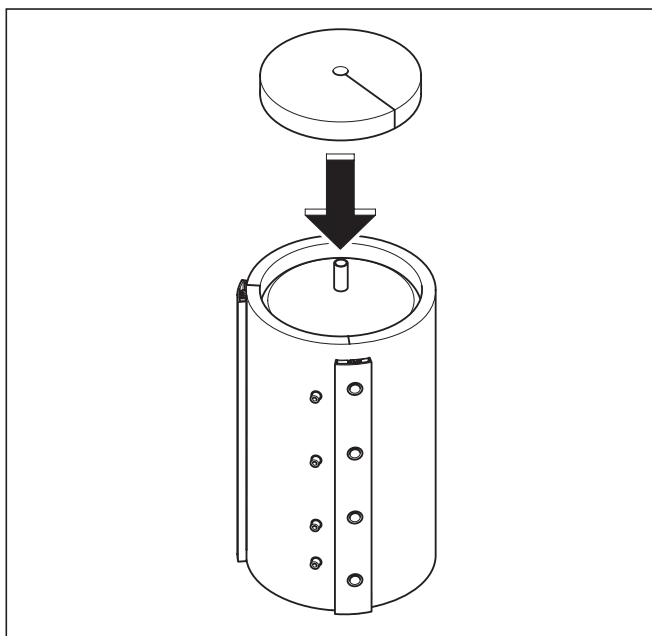
4.10 pav. Išvadų plokštės užfiksavimas

- Spauskite izoliacinę medžiagą ant buferinio vandens šildytuvo taip, kad išvadų plokštė užsifikuotų fiksiatoriuje.



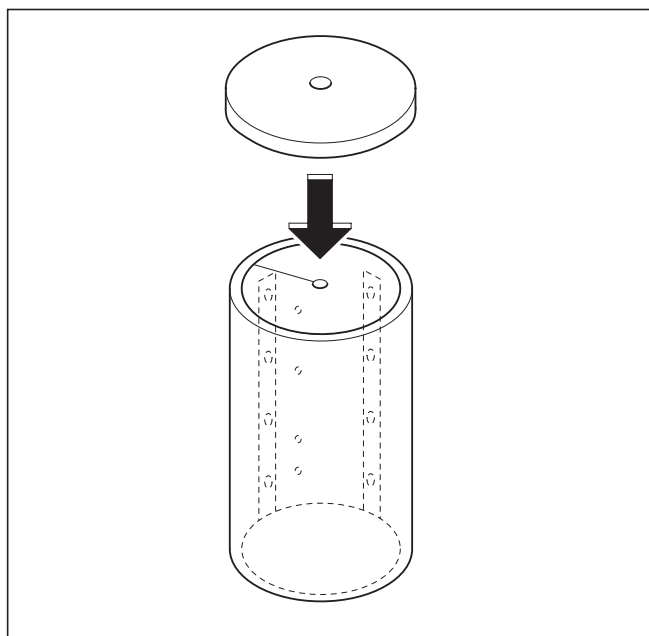
4.12 pav. Dangtelių užmovimas

- Užmaukite keturis dangtelius ant regulatoriaus movų.



4.11 pav. Galvutės pagalvėlės uždėjimas

- Ant vandens šildytuvo uždėkite galvutės pagalvėlę ir įstumkite ją tarp izoliacinių dalių, kad ji tvirtai tarp jų užsifikuotų.



4.13 pav. Dangčio uždėjimas

- Ant izoliacijos uždėkite dangtelį.

5 Surinkimas



Dėmesio!

Pažeidimo pavojus!

Prieš prijungdami įrenginį kruopščiai išskalaukite šildymo sistemą!

Tokiu būdu iš vamzdynų pašalinsite virinto metalo rutuliukų, nuodegų, kanapių pluoštų, glaisto, rūdžių, stambaus purvo ir pan. likučius. Priešingu atveju šios medžiagos gali nusėsti įrenginyje ir dėl jų atsirasti sutrikimų.



Dėmesio!

Pažeidimo pavojus!

Montuokite vamzdžius taip, kad jie nebūtų per daug priveržti, nes šildymo sistema gali tapti nesandari.

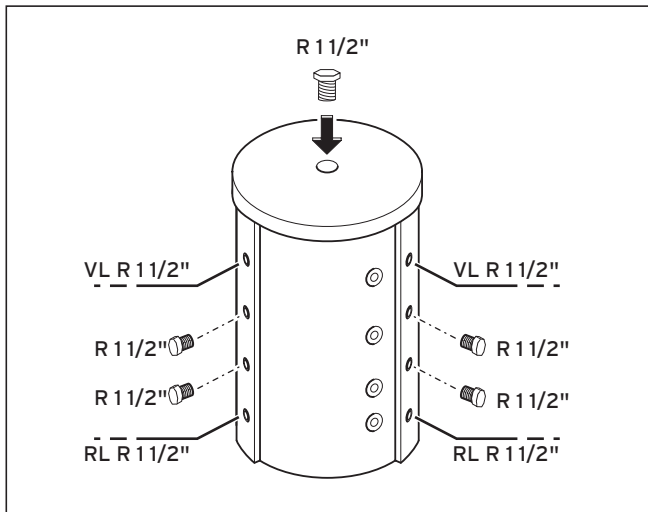


Nurodymas!

Jungties kontūro ištekancio ir įtekančio vandens jungtis turi būti prijungiamos prie tos pačios buferinio vandens šildytuvo pusės. Negalima prijungti pvz., šiluminio prietaiso prie viršutinės jungties ir šildymo kontūro prie apatinės jungties (žr. 2.2 sk.).

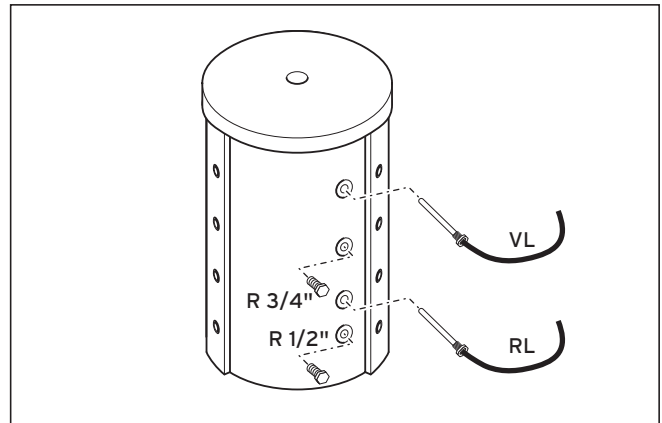
Nepanaudotoms jungčių angoms uždaryti (iš šonų) naudokite:

- 5 kaiščius R 1 1/2" colių
- 1 slankiąją movą R 3/4" colių
- 1 slankiąją movą R 1/2" colių arba įleidimo / išleidimo čiaupą



5.1 pav. Vandens jungtis ir slankiosios movos

- Uždarykite nepanaudotas jungtis su atitinkamais kaiščiais, kaip parodyta 5.1 pav. ir 5.2 pav.
- Uždarykite vandens jungtis, kaip parodyta 5.1 pav.



5.2 pav. Temperatūros jutiklio jungtis ir slankiosios movos

- Priveržkite dvi slankiąsias movas ant atitinkamų regulatoriaus movų.
- Uždarykite nepanaudotas regulatoriaus movas.
- Slankiojoje movoje įmontuokite temperatūros jutiklį, tinkamą šildymo prietaisui: Ištekancio vandens jutiklis viršuje, grįžtamosios linijos jutiklis apačioje.
- Prijunkite prie šildymo prietaiso temperatūros jutiklį (žr. šildymo prietaiso instrukciją).

6 Paleidimas



Dėmesio!

Pažeidimo pavojus!

Nepilkite į šildomą vandenį priemonių, skirtų apsaugai nuo užšalimo ar korozijos, nes taip galima pažeisti tarpiklius ir iš sistemos gali imti pratekėti vanduo.

Dėl to šildymo režimu gali girdėtis triukšmas. Už tokius pažeidimus ir jų padarinius „Vaillant“ neatsako. Informuokite vartotoją apie apsaugos nuo užšalimo priemones.

Jei šildymo sistemos vandens kietumas didesnis kaip 20 °dH, jį minkštinkite. Tam galite pasinaudoti „Vaillant“ jonų keitikliu (dalies Nr. 990 349). Laikykitės prietaisui galiojančių instrukcijų.

Buferinio vandens šildytuvo pildymas ir nuorinimas

- Atidarykite movos kaiščius orui išleisti (žr. 2.2 pav., 13 poz.).
- Pripildykite šildymo sistemą vandens, kol buferinis vandens šildytuvas išsivėdins.
- Vėl tvirtai uždarykite nuorinimo movos kaiščius.

7 Perdirbimas ir utilizavimas

8 Gamyklos garantija

9 Techniniai duomenys

7 Perdirbimas ir utilizavimas

Tiek VPS „Vaillant“ buferinį vandens šildytuvą, tiek jo transportavimo pakuotę daugiausiai sudaro perdirbamos žaliavos.

7.1 Įrenginys

„Vaillant“ buferinio vandens šildytuvo ir jo priedų negalima utilizuoti kartu su buitinėmis atliekomis. Pasirūpinkite, kad panaudotas įrenginys ir galimi jo priedai būtų tinkamai utilizuoti.

7.2 Pakuotė

Transportavimo pakuotę utilizuoti palikite įrenginį prijungusiam specializuotos įmonės aptarnavimo specialistui.

8 Gamyklos garantija

Prietaiso savininkui suteikiama garantija naudojimosi instrukcijoje pateiktomis sąlygomis.

Paprastai garantinius darbus atlieka tik mūsų klientų aptarnavimo skyrius. Todėl per garantinį laikotarpį atliktų prietaiso remonto darbų išlaidas galime padengti tik tuo atveju, jei buvome suteikę jums atitinkamą įgaliojimą, kurio sąlygos numatytos garantijoje.

9 Techniniai duomenys

Pavadinimas	Vienetai	VPS 300	VPS 500	VPS 750
Bendras aukštis	mm	1320	1950	1998
Plotis be izoliacijos	mm	600	600	750
Plotis su izoliacija	mm	780	780	950
Nuokrypio matavimas	mm	1450	2040	2135
Svoris be izoliacijos, nepripildyto įrenginio	kg	51	61	112
Pripildyto įrenginio svoris	kg	362	576	882
Vandens šildytuvo talpa	l	300	500	750
Leistinas darbinis slėgis	bar	3,0	3,0	3,0
Maksimali leistina temperatūra	°C	95	95	95
Šildymo jungtis	-	8 x R 1 1/2" colių		
Vėdinimas	-	1 x R 1 1/2" colių viršuje		
Šilumos jutiklis	-	3 reguliatoriaus movos x R 3/4" colių, 1 x R 1/2" colio		

9.1 lent. Techniniai duomenys